

AIFA第6回OKAYA CUP 男子サッカー大会・U-10東三河地区大会

参加チーム	申込み順
1 SFC DISPORT愛知	2月29日
2 TAHARA FC	3月2日
3 ジョイアFC	3月4日
4 FC.Gラッシュ豊橋	〃
5 豊川西部SS	〃
6 FCグランディール	3月5日
7 アズーリ豊橋SC	〃
8 新城千郷FC	〃
9 DESAFIO.C.F	3月6日
10 豊橋南プレツァFC	〃
11 リベラル豊橋FC	〃
12 豊橋SS南部	〃
13 蒲郡FCマリナーズ	〃
14 小坂井FC	〃
15 AS.ラランジャ豊川U12	3月7日
16 豊川東部SS	〃
17 フォルツァIT	〃
18 豊川御津SS	3月8日
19 FCシエロ	〃
20 FCプログレス	〃
21 FC豊橋リトルJセレソ	〃
22 リコプエンテFC	〃
23 豊川中部SS	〃
24 FC豊川	〃
25 蒲郡西アトラスFC	〃
26 ARTES A.FC	3月9日
27 豊川一宮SS	〃
28 FCピコン	〃

* 参加申し込みを頂きました3月18日の×切の申込は左記のとおりです。

《予選》 9ブロックの予選リーグを行い各ブロックの1位/2位チームを決定する。
 Aブロックは1位・2位、B～Jブロックは1位がそれぞれ決勝トーナメント進出。
 また、B～Jブロックの2位(8チーム)の最上位の6チームも決勝トーナメントに進出(勝点→得失点→総得点→抽選)。
 《決勝トーナメント》 16チームによる決勝トーナメント戦を行い、上位2チームが県大会出場とする。
大会開催日 予選リーグ：2024(令和6)年4月21日(日)蒲郡市 海陽多目的広場、28日(日)豊橋市 かもめ広場(天然芝)
 決勝トーナメント：5月4日(土・祝)豊川市スポーツ公園、12(日)豊橋市 かもめ広場(天然芝)
予備日：5月18日(土)PM 豊橋総合スポーツ公園サッカー場(人工芝)

《予選》

Aブロック: 4/21・28

1 蒲郡FCマリナーズ
10 ジョイアFC
19 FCピコン
28 豊川中部SS

Bブロック: 4/21

2 DESAFIO.C.F
11 蒲郡西アトラスFC
20 豊川東部SS

Cブロック: 4/21

3 リコプエンテFC
12 豊橋南プレツァFC
21 アズーリ豊橋SC

Dブロック: 4/21

4 FCシエロ
13 FCグランディール
22 豊川西部SS

Eブロック: 4/21

5 フォルツァIT
14 ARTES A.FC
23 豊川御津SS

Fブロック: 4/28

6 豊橋SS南部
15 FC豊川
24 AS.ラランジャ豊川U12

Gブロック: 4/28

7 TAHARA FC
16 SFC DISPORT愛知
25 FC.Gラッシュ豊橋

Hブロック: 4/28

8 新城千郷FC
17 FCプログレス
26 FC豊橋リトルJセレソ

Iブロック: 4/28

9 小坂井FC
18 豊川一宮SS
27 リベラル豊橋FC

不参加	シロキFCリベルテ	2月25日
不参加	豊橋ソルチFC	2月26日
不参加	シティFC豊橋	3月6日

不参加	プレジール章南SS	3月6日
不参加	セントラル豊橋SSS	3月6日
不参加	FCサザンフォックス	3月8日

不参加	豊川北SS	3月8日
不参加	FCおとわ83	—

《決勝トーナメント》 16チームによるトーナメント戦。詳細は別紙トーナメント表に準ずる。
 上位2チームが県大会出場とする。

《愛知県大会》 AIFA第6回OKAYA CUP 男子U-10サッカー大会 6月23日(日)・1Day・口論義運動公園サッカー場

東三河地区・4種競技委員長 浦野雅文
 大会担当：浦野雅文

AIFA第6回OKAYA CUP

男子サッカー大会・U-10東三河地区大会

【予選】

日時:2024(令和6)年4月21日(日)

会場:海陽多目的広場C

会場設営:午前8時00分～

※2試合目までの各チーム2名以上のお手伝いをお願いします。

ピッチサイズ:60×40m ゴール 少年用

試合時間:15分:5分:15分

※本部での選手チェック時、選手は試合に出場する服装・用具でチェックを受ける事。

(レガース・スパイク又はトレーニングシューズ着用)

	試合時間	Aコート		主審	補助審	Bコート		主審	補助審
①	9:30～10:05	1 蒲郡FCマリナーズ	A vs 10 ジョイアFC	4 FCシエロ	13 FCグランディール	19 FCピコン	A vs 28 豊川中部SS	5 フォルツァIT	14 ARTES A.FC
②	10:20～10:55	2 DESAFIO.C.F	B vs 11 蒲郡西アトラスFC	1 蒲郡FCマリナーズ	10 ジョイアFC	3 リコプエンテFC	C vs 12 豊橋南プレッツァFC	19 FCピコン	28 豊川中部SS
③	11:10～11:45	4 FCシエロ	D vs 13 FCグランディール	2 DESAFIO.C.F	11 蒲郡西アトラスFC	5 フォルツァIT	E vs 14 ARTES A.FC	3 リコプエンテFC	12 豊橋南プレッツァFC
④	12:00～12:35	2 DESAFIO.C.F	B vs 20 豊川東部SS	22 豊川西部SS	4 FCシエロ	3 リコプエンテFC	C vs 21 アズーリ豊橋SC	23 豊川御津SS	5 フォルツァIT
⑤	12:50～13:25	4 FCシエロ	D vs 22 豊川西部SS	20 豊川東部SS	2 DESAFIO.C.F	5 フォルツァIT	E vs 23 豊川御津SS	21 アズーリ豊橋SC	3 リコプエンテFC
⑥	13:40～14:15	11 蒲郡西アトラスFC	B vs 20 豊川東部SS	13 FCグランディール	22 豊川西部SS	12 豊橋南プレッツァFC	C vs 21 アズーリ豊橋SC	14 ARTES A.FC	23 豊川御津SS
⑦	14:30～15:05	13 FCグランディール	D vs 22 豊川西部SS	11 蒲郡西アトラスFC	20 豊川東部SS	14 ARTES A.FC	E vs 23 豊川御津SS	12 豊橋南プレッツァFC	21 アズーリ豊橋SC
		vs				vs			

《予選リーグ》 2024(令和6)年4月21日(日)・28日(土・祝)

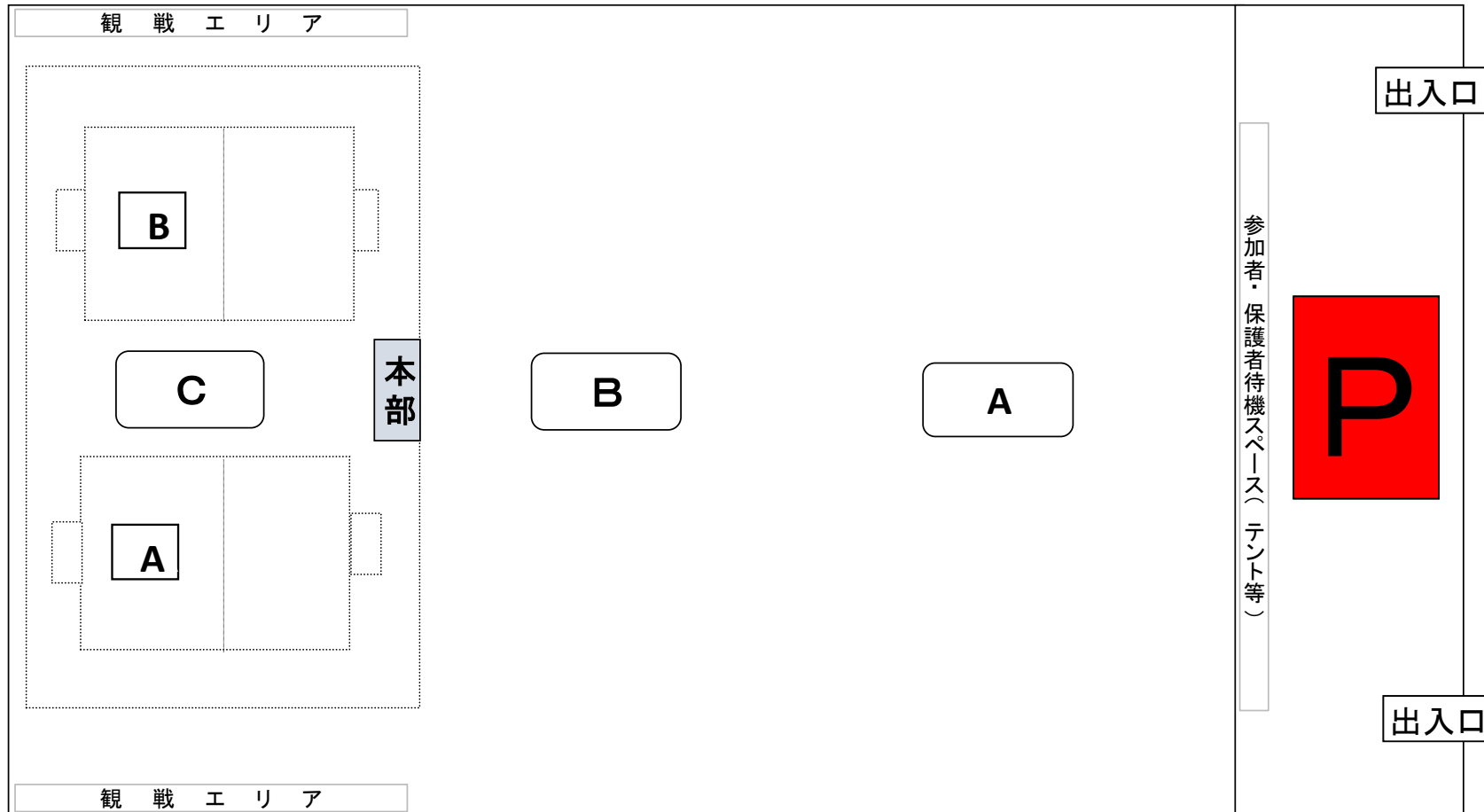
《決勝トーナメント》16チームによるトーナメント戦。詳細は別紙トーナメント表に準ずる。
上位2チームが県大会出場とする。

《愛知県大会》 AIFA第6回OKAYA CUP 男子U-10サッカー大会 6月23日(日)・1Day・口論義運動公園サッカー場

東三河地区・競技委員長 浦野雅文
大会担当: 浦野雅文

4月21日

海陽多目的広場



【会場注意事項】

- * 選手の荷物はフェンスの外側にチーム毎にまとめて置いて下さい
- * 選手、指導者以外の芝生内への立ち入りは禁止です(但し該当試合の応援はフェンス沿いでの観戦可)
- * 応援時 椅子の使用は可。ヒールなどをご遠慮下さい
- * 当日使用のコート以外は芝生養生期間中や他団体使用の為立ち入り禁止です、アップなどで使用しないでください。
- * 喫煙所はございません。車内のみでお願いします。ポイ捨て禁止
- * ゴミは各自で持ち帰って下さい
- * 日陰が有りません、チームでタープ等の用意して下さい。

AIFA第6回OKAYA CUP

男子サッカー大会・U-10東三河地区大会

【予選】

日時:2024(令和6)年4月28日(日)

会場:かもめ広場(天然芝)

会場設営:午前8時00分～

※2試合目までの各チーム2名以上のお手伝いをお願いします。

ピッチサイズ:60×40m ゴール 少年用 ※本部での選手チェック時、選手は試合に出場する服装・用具でチェックを受ける事。

試合時間:15分:5分:15分 (レガース・スパイク又はトレーニングシューズ着用)

	試合時間	Aコート		主審	補助審	Bコート		主審	補助審	Cコート		主審	補助審
①	9:30～10:05	1 A 蒲郡FCマリナーズ	19 vs FCピコン	8 新城千郷FC	17 FCプログレス	6 F 豊橋SS南部	15 vs FC豊川	7 TAHARA FC	16 SFC DISPORT愛知	10 A ジョイアFC	28 vs 豊川中部SS	9 小坂井FC	18 豊川一宮SS
②	10:20～10:55	8 H 新城千郷FC	17 vs FCプログレス	1 蒲郡FCマリナーズ	19 FCピコン	7 G TAHARA FC	16 vs SFC DISPORT愛知	6 豊橋SS南部	15 FC豊川	9 I 小坂井FC	18 vs 豊川一宮SS	10 ジョイアFC	28 豊川中部SS
③	11:10～11:45	1 A 蒲郡FCマリナーズ	28 vs 豊川中部SS	26 FC豊橋リトルJセレソン	8 新城千郷FC	6 F 豊橋SS南部	24 vs AS.ラランジャ豊川U12	25 FC.Gラッシュ豊橋	7 TAHARA FC	10 A ジョイアFC	19 vs FCピコン	27 リベラル豊橋FC	9 小坂井FC
④	12:00～12:35	8 H 新城千郷FC	26 vs FC豊橋リトルJセレソン	28 豊川中部SS	1 蒲郡FCマリナーズ	7 G TAHARA FC	25 vs FC.Gラッシュ豊橋	24 AS.ラランジャ豊川U12	6 豊橋SS南部	9 I 小坂井FC	27 vs リベラル豊橋FC	19 FCピコン	10 ジョイアFC
⑤	12:50～13:25		vs			15 F FC豊川	24 vs AS.ラランジャ豊川U12	16 SFC DISPORT愛知	25 FC.Gラッシュ豊橋		vs		
⑥	13:40～14:15	17 H FCプログレス	26 vs FC豊橋リトルJセレソン	18 豊川一宮SS	27 リベラル豊橋FC	16 G SFC DISPORT愛知	25 vs FC.Gラッシュ豊橋	15 FC豊川	24 AS.ラランジャ豊川U12	18 I 豊川一宮SS	27 vs リベラル豊橋FC	17 FCプログレス	26 FC豊橋リトルJセレソン
⑦	14:30～15:05		vs				vs				E vs		
⑧	15:20～15:55		vs				vs				vs		

《予選リーグ》 2024(令和6)年4月21日(日)・28日(土・祝)

《決勝トーナメント》16チームによるトーナメント戦。詳細は別紙トーナメント表に準ずる。
上位2チームが県大会出場とする。

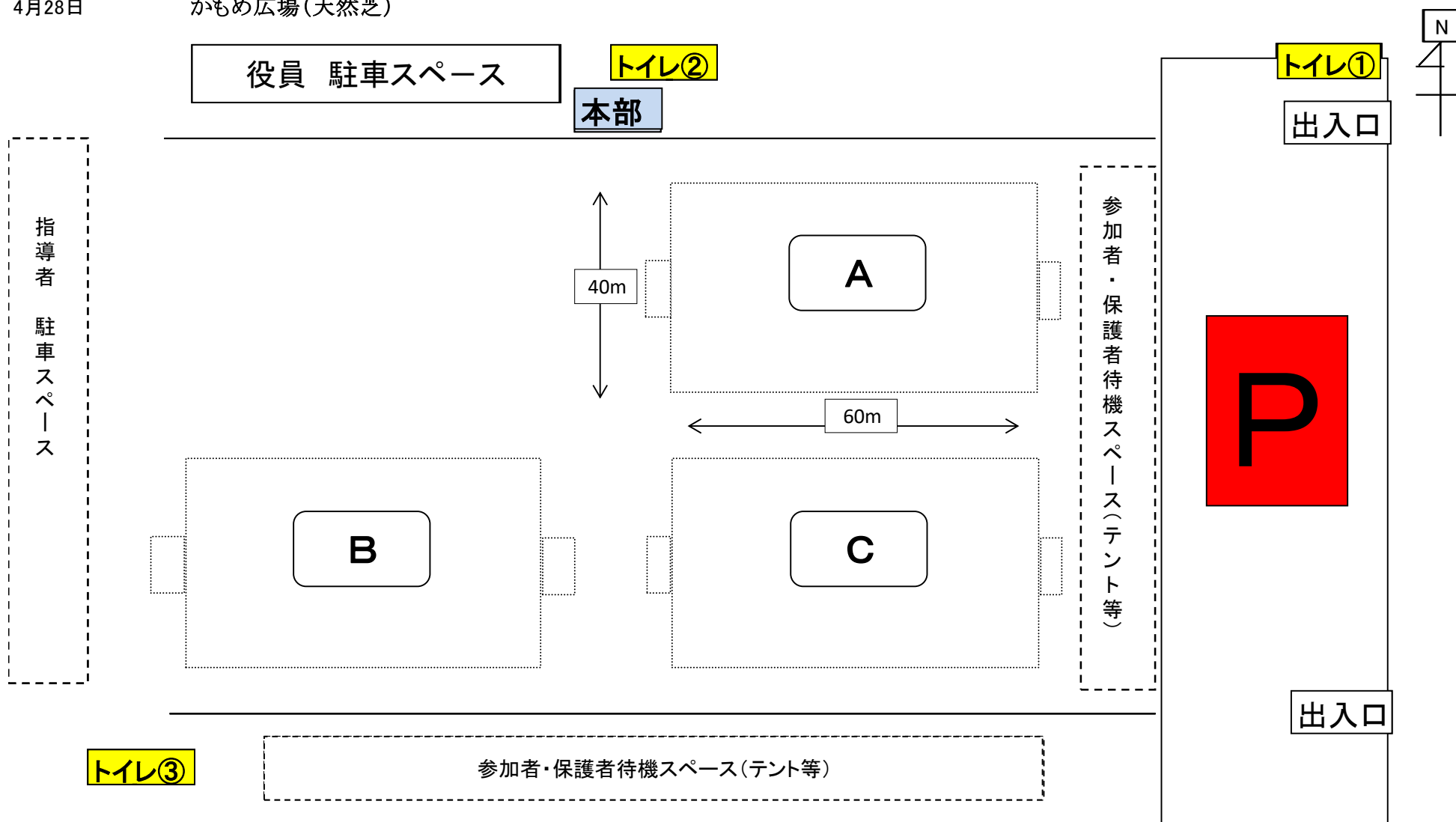
《愛知県大会》 AIFA第6回OKAYA CUP 男子U-10サッカー大会 6月23日(日)・1Day・口論義運動公園サッカー場

東三河地区・競技委員長 浦野雅文
大会担当: 浦野雅文

東三河地区・競技委員長 浦野雅文
大会担当: 浦野雅文

4月28日

かもめ広場(天然芝)



【会場注意事項】

- * トイレ①より北側(野球場施設内)は駐車厳禁です。
- * 選手、指導者以外の芝生内への立ち入りは禁止です。
- * 喫煙は駐車場及び車中のみ可としますが、吸い殻ポイ捨ては禁止です。
- * ゴミ箱はありませんので、各自持ち帰って下さい。
- * 各チームスタッフの方は会場内の駐車スペースを使用して下さい。

AIFA第6回OKAYA CUP

男子サッカー大会・U-10東三河地区大会

《予選リーグ》

勝点(○勝ち4、●負け0、△PK勝ち2、▲PK負け1)

●Aブロック		蒲郡FCマリナーズ	ジョイアFC	FCピコン	豊川中部SS
1	蒲郡FCマリナーズ	●			
10	ジョイアFC		●		
19	FCピコン			●	
28	豊川中部SS				●

勝	負	引	勝点	差	順位

Aブロック1位:

Aブロック2位:

●Bブロック		DESAFIO.C.F	蒲郡西アトラスFC	豊川東部SS
2	DESAFIO.C.F	●		
11	蒲郡西アトラスFC		●	
20	豊川東部SS			●

勝	負	引	勝点	差	順位

Bブロック1位:

Bブロック2位:

●Cブロック		リコブエンテFC	豊橋南プレッツァFC	アズーリ豊橋SC
3	リコブエンテFC	●		
12	豊橋南プレッツァFC		●	
21	アズーリ豊橋SC			●

勝	負	引	勝点	差	順位

Cブロック1位:

Cブロック2位:

●Dブロック		FCシエロ	FCグランディール	豊川西部SS
4	FCシエロ	●		
13	FCグランディール		●	
22	豊川西部SS			●

勝	負	引	勝点	差	順位

Dブロック1位:

Dブロック2位:

●Eブロック		フォルツァIT	ARTES A.FC	豊川御津SS
5	フォルツァIT	●		
14	ARTES A.FC		●	
23	豊川御津SS			●

勝	負	引	勝点	差	順位

Eブロック1位:

Eブロック2位:

●Fブロック		豊橋SS南部	FC豊川	AS.ラランジャ豊川U12
6	豊橋SS南部	●		
15	FC豊川		●	
24	AS.ラランジャ豊川U12			●

勝	負	引	勝点	差	順位

Fブロック1位:

Fブロック2位:

●Gブロック		TAHARA FC	SFC DISPORT愛知	FC.グランチュ豊橋
7	TAHARA FC	●		
16	SFC DISPORT愛知		●	
25	FC.グランチュ豊橋			●

勝	負	引	勝点	差	順位

Gブロック1位:

Gブロック2位:

●Hブロック		新城千郷FC	FCプログレス	FC豊橋リトルJセレソン
8	新城千郷FC	●		
17	FCプログレス		●	
26	FC豊橋リトルJセレソン			●

勝	負	引	勝点	差	順位

Hブロック1位:

Hブロック2位:

●Iブロック		小坂井FC	豊川一宮SS	リベラル豊橋FC
9	小坂井FC	●		
18	豊川一宮SS		●	
27	リベラル豊橋FC			●

勝	負	引	勝点	差	順位

Iブロック1位:

Iブロック2位:

☆決勝トーナメント進出☆

※Aブロック1位・2位、B~Iブロック1位・2位成績上位6チームが決勝T進出

Aブロック1位:

1位・成績5位:

2位・成績3位:

Aブロック2位:

1位・成績6位:

2位・成績4位:

1位・成績1位:

1位・成績7位:

2位・成績5位:

1位・成績2位:

1位・成績8位:

2位・成績6位:

1位・成績3位:

2位・成績1位:

1位・成績4位:

2位・成績2位:

AIFA第6回OKAYA CUP 男子サッカー大会・U-10東三河地区大会

【決勝トーナメント：1・2回戦】

日時：令和6年5月4日（土・祝）

会場：豊川スポーツ公園

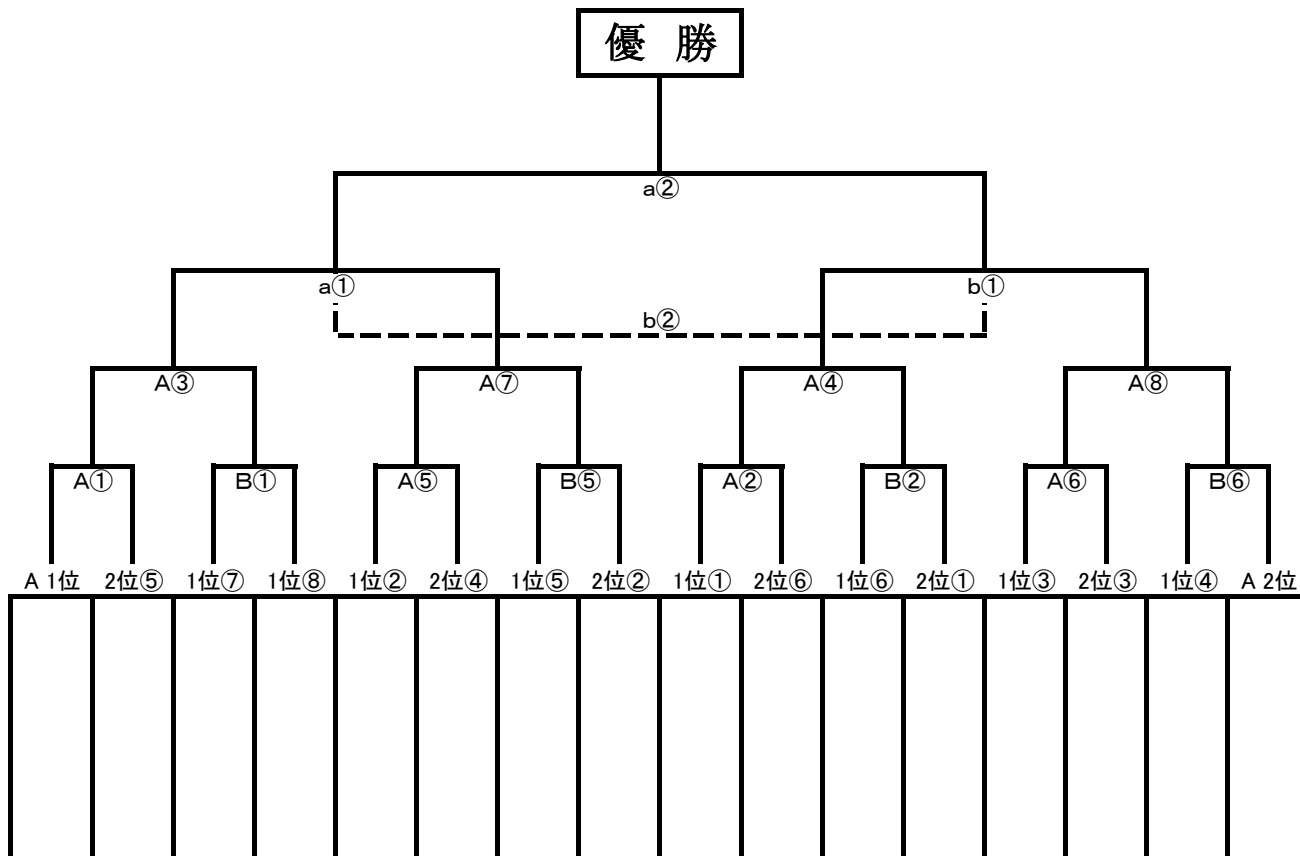
【決勝トーナメント：準決勝・決勝】

日時：令和6年5月12日（日）

会場：かもめ広場（天然芝）

試合時間：15分-5分-15分 同点の場合 PK戦（3×3）

※準決勝のみ 同点の場合 5分-5分の延長戦 PK戦（3×3）



【決勝トーナメント：1回戦】

Aコート		対戦	
A①	9:30~10:05	A 1位	2位⑤
A②	10:25~11:00	1位①	2位⑥
A⑤	13:10~13:45	1位②	2位④
A⑥	14:05~14:40	1位③	2位③

Bコート		対戦	
B①	9:30~10:05	1位⑦	1位⑧
B②	10:25~11:00	1位⑥	2位①
B⑤	13:10~13:45	1位⑤	2位②
B⑥	14:05~14:40	1位④	A 2位

【決勝トーナメント：2回戦】

Aコート		対戦	
A③	11:20~11:55	A①勝者	B①勝者
A④	12:15~12:50	A②勝者	B②勝者

Bコート		対戦	
A⑦	15:00~15:35	A⑤勝者	B⑤勝者
A⑧	15:55~16:30	A⑥勝者	B⑥勝者

【決勝トーナメント：準決勝・決勝】

Aコート		対戦	
a①	9:30~10:05	A①勝者	B①勝者
a②	11:00~11:35	A②勝者	B②勝者

Bコート		対戦	
b①	9:30~10:05	A⑤勝者	B⑤勝者
b②	11:00~11:35	A⑥勝者	B⑥勝者

※本大会の上位2チームが県大会出場とする。

AIFA第6回OKAYA CUP

男子サッカー大会・U-10東三河地区大会

【決勝トーナメント 1・2回戦】

日時:2024(令和6)年5月4日(土・祝)

会場:豊川スポーツ公園

ピッチサイズ:60×40m ゴール 少年用

※本部での選手チェック時、選手は試合に出場する服装・用具でチェックを受ける事。(レガース・スパイク又はトレーニングシューズ着用)

会場設営:午前8時00分～

※2試合目までの各チーム2名以上のお手伝いをお願いします。

試合時間:15分:5分:15分

【決勝トーナメント 1回戦】

	試合時間	Aコート		主審	補助審	Bコート		主審	補助審
①	9:30～10:05	A 1位	2位⑤	1位①	2位⑥	1位⑦	1位⑧	1位⑥	2位①
		vs				vs			
②	10:25～11:00	1位①	2位⑥	A 1位	2位⑤	1位⑥	2位①	1位⑦	1位⑧
		vs				vs			
⑤	13:10～13:45	1位②	2位④	1位③	2位③	1位⑤	2位⑥	1位④	A 2位
		vs				vs			
⑥	14:05～14:40	1位③	2位③	1位②	2位④	1位④	A 2位	1位⑤	2位⑥
		vs				vs			

【決勝トーナメント 1回戦】

	試合時間	Aコート		主審	補助審
③	11:20～11:55	A①勝者	B①勝者	A②勝者	B②勝者
		vs			
④	12:15～12:50	A②勝者	B②勝者	A①勝者	B①勝者
		vs			
⑦	15:00～15:35	A⑤勝者	B⑤勝者	A⑥勝者	B⑥勝者
		vs			
⑧	15:55～16:30	A⑥勝者	B⑥勝者	A⑤勝者	B⑤勝者
		vs			

※審判証(カード)を確認してください。

※選手証(カード)を確認してください。

※本大会上位2チームが県大会出場とする。

※ユニホームは必ず正・副2色(シャツ・ショーツ・ソックス)を用意すること。

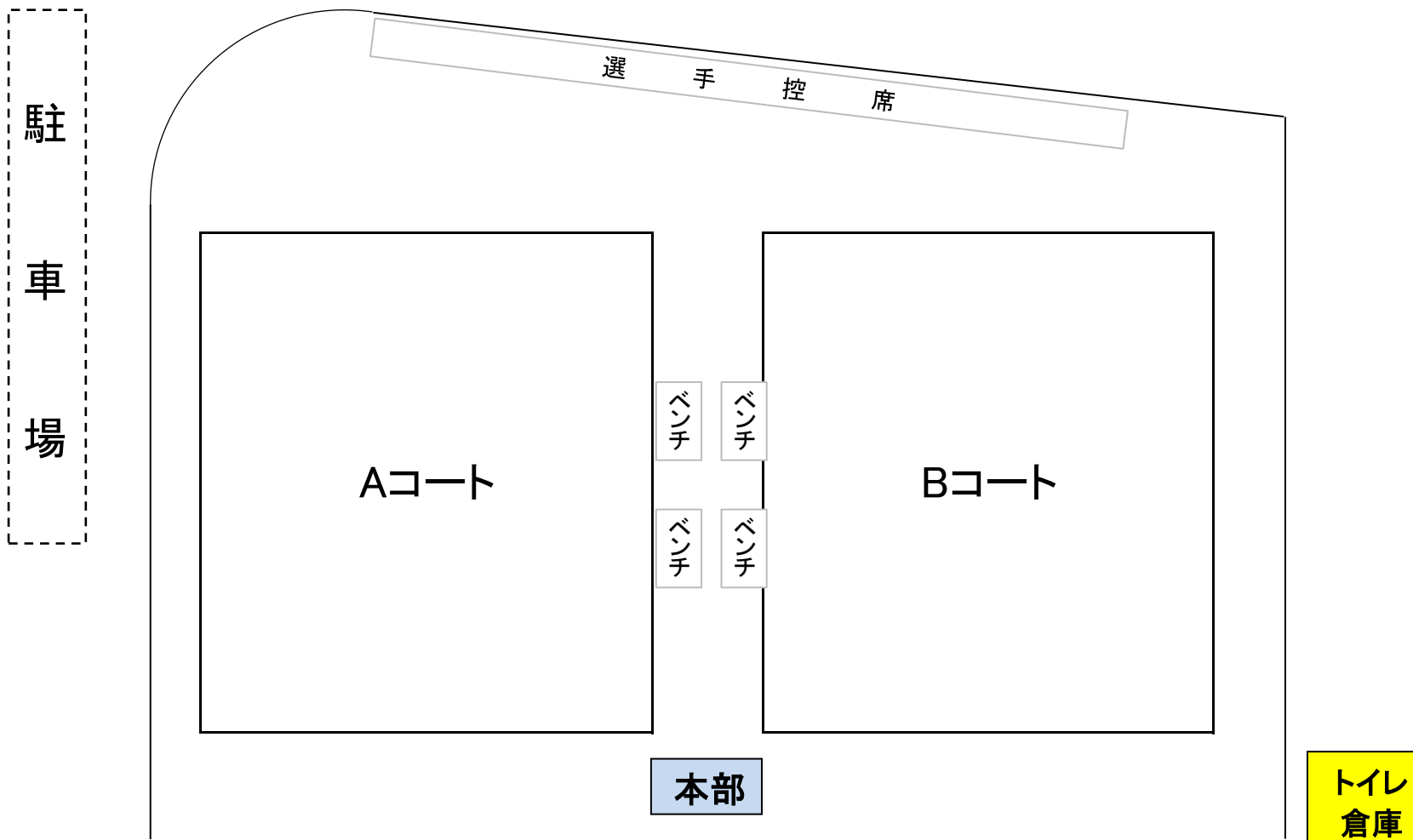
※指導者ライセンス(カード)を確認してください。

※ごみは各自で持ち帰ってください。

東三河地区・競技委員長 浦野雅文
大会担当:浦野雅文

5月4日

豊川市スポーツ公園 サッカー場



【会場注意事項】

- * グラウンド周囲のフェンス沿い周回路は一般の方のウォーキングやジョギングコースですので保護者の方々の観戦時や休憩時にアウトドア用チャエアーを広げる等で絶対に塞がないで下さい。
- * 選手、指導者、審判以外の芝生内への立ち入りは禁止です。
- * 喫煙は駐車場及び車中のみ可としますが、吸い殻ポイ捨ては禁止です。
- * ゴミ箱はありませんので、各自持ち帰って下さい。

AIFA第6回OKAYA CUP

男子サッカー大会・U-10東三河地区大会

【準決勝・決勝】

日時:2024(令和6)年5月12日(日)

会場設営:午前8時00分～

会場:かもめ広場(天然芝)

※全チーム2名以上のお手伝いをお願いします。

ピッチサイズ:60×40m ゴール 少年用

試合時間:15分:5分:15分

※本部での選手チェック時、選手は試合に出場する服装・用具でチェックを受ける事。(レガース・スパイク又はトレーニングシューズ着用)

試合時間		Aコート		主審	補助審	試合時間		Bコート		主審	補助審
a①	9:30～10:05	5/4 A③勝者	5/4 A⑦勝者	5/4 A④勝者	5/4 A⑧勝者	b①	9:30～10:05	5/4 A④勝者	5/4 A⑧勝者	5/4 A③勝者	5/4 A⑦勝者
		vs						vs			
a②	11:00～11:35	a①勝者	b①勝者	a①敗者	b①敗者	b②	11:00～11:35	a①敗者	b①敗者	a①勝者	b①勝者
		vs						vs			

※審判証(カード)を確認してください。

※ユニホームは必ず正・副2色(シャツ・ショーツ・ソックス)を用意すること。

※選手証(カード)を確認してください。

※指導者ライセンス(カード)を確認してください。

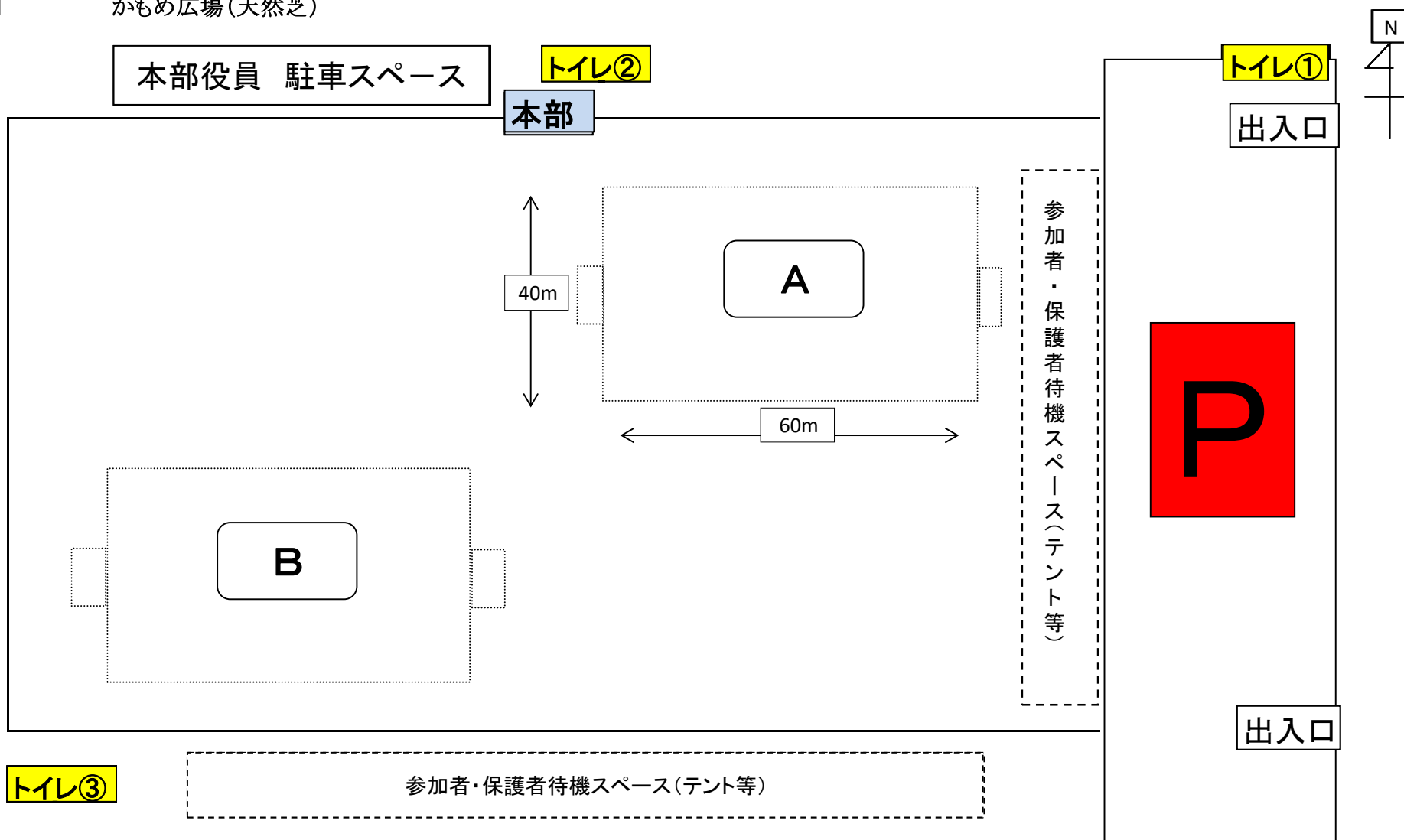
※本大会上位2チームが県大会出場とする。

※ごみは各自で持ち帰ってください。

東三河地区・競技委員長 浦野雅文
大会担当: 浦野雅文

5月12日

かもめ広場(天然芝)



【会場注意事項】

- * トイレ①より北側(野球場施設内)は駐車厳禁です。
- * 選手、指導者以外の芝生内への立ち入りは禁止です。
- * 喫煙は駐車場及び車中のみ可としますが、吸い殻ポイ捨ては禁止です。
- * ゴミ箱はありませんので、各自持ち帰って下さい。
- * 各チームスタッフの方は会場内の駐車スペースを使用して下さい。

